

TREVIL®

- Electronic programming.
- Programmazione elettronica.
- Programación electrónica.
- Programmateur électronique.
- Elektronische Programmierung.

- PTFE covered heads, to prevent shine on dark fabrics
- Teste rivestite in PTFE per evitare il lucido sui tessuti scuri
- Plato superior recubierto in PYFE para evitar brillos en telas oscuras
- Têtes revêtues en PTFE pour éviter l'effet de brillance sur les tissus foncés
- Teflonbeschichtung, um Glanz auf dunkler Ware zu verhindern



6360

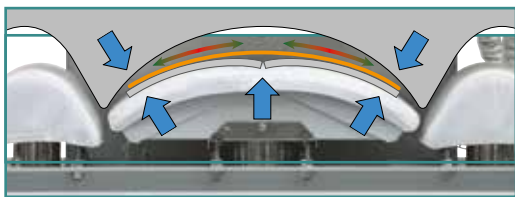


6370, 6371

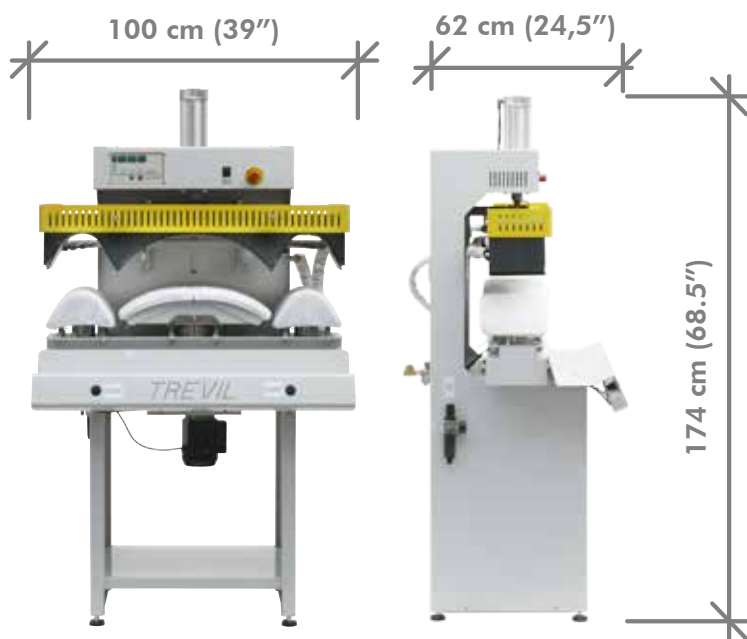
- Safe two buttons operation
- Chiusura di sicurezza a due pulsanti
- Cierre neumatico de seguridad con dos interruptores
- Fermeture de sécurité avec deux poussoirs
- Sicherheitsschluss mit zwei Knöpfe

- Available with 6 kW or 30 kW built-in boiler
- Disponibile con caldaia incorporata 6 kW o 30 kW
- Se puede suministrar con caldera 6 kW o 30 kW
- Peut être fourni sans avec chaudière 6 kW ou 30 kW
- Mit eingebautem Dampferzeuger mit Heizgruppe 6 kW oder 30 kW erhältlich.

Trevilpress CP






- Collar tensioning system.
- Sistema di tensionamento del collo.
- Dispositivo tensor cuello.
- Dispositif tensionnement col.
- Kragen Spannung



- Extra small footprint
- Ingombro ridottissimo
- Tamaño reducido
- Encombrement réduit
- äußerst kompakt



- Custom design bucket for wet shirts available as an option.
- Cesto speciale per camice umide disponibile come optional.
- Exclusiva cesta para las camisas humedas disponible como opcional.
- Panier spécial pour chemises humides disponible come option.
- Korb für Hemden ist als Zubehör verfügbar.

TECHNICAL SPECIFICATIONS	DATI TECNICI	DATOS TECNICOS	DONNES TECHNIQUES	TECHNISCHE DATEN	6371 	6370 	6360 
Electrical specifications	Alimentazione	Alimentación Eléctrica	Courant	Elektroanschluss	400V 3N 50 Hz *	400V 3N 50 Hz *	230V 50Hz*
Boiler heating element	Resistenza caldaia	Resistencia calderin	Résistance chaudière	Heizgruppen	6 kW	30 kW (4x7,5kW)	-
Pump	Motore pompa	Motor de la bomba	Moteur pompe	Pumpenmotor	0,50 kW	0,50 kW	-
Suction motor	Motore aspiratore	Motor de aspiracion	Moteur vacuum	Absaugventilator	460 W, 0.6 HP	460 W, 0.6 HP	450 W, 0.6 HP
Overall dimensions	Ingombro macchina	Dimensiones	Encombrement	Abmessungen	100x63x174cm 39"x25"x69"		100x63x174cm 39"x25"x69"
Net weight	Peso netto	Peso neto	Poids net	Nettogewicht	215 kg	238 kg	160 kg
* Other on request	* Altri a richiesta	* Otros por petición	* Autres sur demande	* Andere auf Anfrage	Con riserva di modifica senza preavviso - Subject to modification without notice - Sous réserve de modification sans préavis - Änderungen vorbehalten - Con reserva de modificación sin previo aviso		



Trevil s.r.l.
Via Copernico, 1 - Pozzo d'Adda (MI) - Italy - 20060
Tel +39 02 9093141 - Fax +39 02 90968202
www.trevil.com - info@trevil.com